

En la siguiente tabla se muestran algunos ejemplos de sustancias agresivas más empleadas y el modelo que se recomienda para cada una de ellas. Respete los porcentajes máximos indicados. The following table shows several examples of the most frequently used aggressive substances and the model recommended for each use. Follow the specified maximum percentages. Sur le tableau suivant sont montrés certains exemples des substances agressives les plus employées et le modèle qui est recommandé pour chacune d'entre elles. Respectez les pourcentages maximums indiqués. Auf der folgenden Tabelle werden einige Beispiele für die meist benutzten aggressiven Substanzen und das für jeden einzelnen Stoff am empfehlenswertesten Modell gezeigt. Beachten Sie die angegebenen maximalen Prozentsätze. Na tabela seguinte apresentam-se alguns exemplos de substâncias agressivas mais utilizadas e o modelo que se recomenda para cada uma delas. Respeite as percentagens máximas indicadas. In de volgende tabel worden een aantal voorbeelden van de meest gebruikte agressieve stoffen weergegeven en het model dat voor elk aanbevolen wordt. Houd u aan de aangegeven maximum percentages. La seguente tabella riporta alcuni esempi di sostanze aggressive più utilizzate e il modello consigliato per ognuna di esse. Rispettare le percentuali massime indicate. I det nedenstående skema vises nogle eksempler på nogle af de mest anvendte aggressive stoffer og den model der anbefales til hver enkelt af disse. Respekter venligst de maksimale procentsatser, der er angivet. I nedanstående förteckning anges några exempel på aggressiva ämnen som är bland de mest använda, och den modell som rekommenderas för var och ett av dessa. Respektera den högsta angivna procentgraden. Suoraavassa taulukossa annetaan esimerkkejä käytetyimmistä aggressiivista aineista ja niille suositelluista malleista. Noudata annettuja maksimipitoisuuksia. В представленной ниже таблице показаны чаще всего встречающиеся агрессивные вещества и модели опрыскивателей, рекомендуемые для каждого конкретного применения. Следите за максимальными концентрациями.

	IK MULTI	IK ALKALINES	IK HC	
ÁCIDOS / ACIDS / ACIDES / SÄUREN / ÁCIDOS / ZUREN / ACIDI / КИСЛОТЫ	ÁCIDO ACÉTICO / ACETIC ACID / ACIDE ACÉTIQUE / ESSIĞSÄURE / ÁCIDO ACÉTICO / AZIJNZUUR / ACIDO ACETICO (max 20%) / УКСУСНАЯ КИСЛОТА	L	✓	✗
	ÁCIDO CLORHÍDRICO / HYDROCHLORIC ACID / ACIDE CHLORHYDRIQUE / SALZSÄURE / ÁCIDO CLORÍDRICO / CHLOORHYDRAATZUUR / ACIDO CLORIDRICO (max 30%) / СОЛЯНАЯ КИСЛОТА	✓	L	✗
	ÁCIDO FLUORHÍDRICO / HYDROFLUORIC ACID / ACIDE FLUORHYDRIQUE / FLUORWASSERSTOFFSÄURE / ÁCIDO FLUORÍDRICO / FLUORWATERSTOFZUUR / ACIDO FLUORIDRICO / SALTSYRE / FLUORVÄTESYRA / FLUORIVETYNHAPPO (max 20%) / ПЛAVIKOBОВАЯ КИСЛОТА	✓	✗	✗
	ÁCIDO FOSFÓRICO / PHOSPHORIC ACID / ACIDE PHOSPHORIQUE / PHOSPHORSÄURE / ÁCIDO FOSFÓRICO / FOSFOORZUUR / ACIDO FOSFORICO / PHOSPHORSYRE / FOSFORSYRA / FOSFORIHAPPO / ОРТОФОСФОРНАЯ КИСЛОТА	✓	L	✗
	ÁCIDO NÍTRICO / NITRIC ACID / ACIDE NITRIQUE / STICKSTOFFSÄURE / ÁCIDO NÍTRICO / SALPETERZUUR / ACIDO NITRICO (max 20%) / АЗОТНАЯ КИСЛОТА	✓	L	✗
ALCOHOLES / ALCOHOLS / ALCOOLS / ALKOHOLE / ÁLCOOIS / ALCOHOL / ALCOLI / СПИРТЫ	ÁCIDO SULFÚRICO / SULPHURIC ACID / ACIDE SULFURIQUE / SCHWEFELSÄURE / ÁCIDO SULFÚRICO / ZWAVELZUUR / ACIDO SOLFORICO (max 30%) / СЕРНАЯ КИСЛОТА	✓	L	✗
	RESTOS ÁCIDOS / OTHER ACIDS / RESTES ACIDES / SÄURERÜCKSTÄNDE / RESTOS ÁCIDOS / ZUURRESTEN / RESTI ACIDI / SYRERESTER / RESTSYRA / MUUT HAROT / ПРОЧИЕ КИСЛОТЫ	✓	L	✗
	BUTANOL / BUTANOL / BUTANOL / BUTANOL / BUTANOL / BUTANOL / BUTANOL / БУТАНОЛ	L	✓	✗
	ETANOL / ETHANOL / ÉTHANOL / ÄTHANOL / ETANOL / ETHANOL / ETANOLO / ЭТАНОЛ	L	✓	✗
	METANOL / METHANOL / MÉTHANOL / METHANOL / METANOL / METHANOL / METANOLO / МЕТАНОЛ	L	✓	✗
HIDROCARBUROS ALIFÁTICOS / ALIPHATIC HYDROCARBONS / HYDROCARBURES ALIPHATIQUES / ALIPHATISCHE KOHLENWASSERSTOFFE / HIDROCARBONETOS ALIFÁTICOS / ALIFATISCHE / IDROCARBURI ALIFATICI / АЛИФАТИЧЕСКИЕ УГЛЕВОДОРОДЫ	RESTOS ALCOHOLES / OTHER ALCOHOLS / RESTES ALCOOLS / ALKOHOLRÜCKSTÄNDE / RESTOS ÁLCOOIS / ALCOHOLRESTEN / RESTI ALCOLICI / ALKOHOLRESTER / RESTALKOHOL / MUUT ALKOHOLIT / ПРОЧИЕ СПИРТЫ	L	✓	✗
	DECANO / DECANE / DÉCANE / N-DEKAN / DECANO / DECAAN / DECANO / DEKAN / DEKAN / DEKAANI / ДЕКАН	L	✗	✓
	HEPTANO / HEPTANE / HEPTANE / HEPTAN / HEPTANO / HEPTAAN / EPTANO / ГЕПТАН	L	✗	✓
	HEXANO / HEXANE / HEXANE / HEXAN / HEXANO / HEXAAN / ESANO / HEXAN / HEXAN / HEKSAANI / ГЕКСАН	L	✗	✓
	PENTANO / PENTANE / PENTANE / PENTAN / PENTANO / PENTAAN / PENTANO / PENTAN / PENTAN / PENTAANI / ПЕНТАН	L	✗	✓
HIDROCARBUROS AROMÁTICOS / AROMATIC HYDROCARBONS / HYDROCARBURES AROMATIQUES / AROMATISCHE KOHLENWASSERSTOFFE / HIDROCARBONETOS AROMÁTICOS / KOOLWATERSTOFFEN / IDROCARBURI AROMATICI / АРОМАТИЧЕСКИЕ УГЛЕВОДОРОДЫ	LIMONENO / LIMONENE / LIMONÈNE / LIMONEN / LIMONENO / LIMONEEN / LIMONENE / LIMONEN / LIMONEN / LIMONEENI / ЛИМОНЕН	L	✗	✓
	NAFTALENO / NAPHTHALENE / NAPHTALÈNE / NAPHTHALIN / NAFTALENO / NAFTALEEN / NAFTALENE / NAFTALIN / NAFTALEN / NAFTALEENI / НАФТАЛИН	L	✗	✓
	TOLUENO / TOLUENE / TOLUÈNE / TOLUOL / TOLUENO / TOLUEEN / TOLUENE (max 40%) / ТОЛУОЛ	L	✗	✓
	XILENO / XYLENE / XYLÈNE / XYLE / XILENO / XYLEEN / XILENE / КСИЛОЛ	L	✗	✓
	ACEITE Y DERIVADOS PETRÓLEO / OILS AND PETROLEUM PRODUCTS / HUILES ET DÉRIVÉS PÉTROLE / ERDÖLE UND DERIVATE / ÓLEOS E DERIVADOS PETRÓLEO / OLJÉN EN AARDOLIEDERIVATEN / OLI E DERIVATI PETROLIO / OLIER OG OLIEBASEREDDE PRODUKTER / OLJØR OCH PETROLEUMPRODUKTER / ÖLJYT JA RAAKAÖLJYJONHAINNAISET / МАСЛА И НЕФТЕПРОДУКТЫ	ACEITE MINERAL-VEGETAL / MINERAL-VEGETAL OIL / HUILE MINÉRALE-VÉGÉTALE / MINERAL-PFLANZENÖL / ÓLEO MINERAL-VEGETAL / MINERALE-PLANTAARDIGE OILIE / OLIO MINERALE-VEGETALE / MINERALSK – VEGETABILSK OILIE / MINERALOLJA OCH VEGETABILSK OLJA / KASVIMINERAAJÖLJY / МИНЕРАЛЬНЫЕ РАСТИТЕЛЬНЫЕ МАСЛА	L	✗
GASOIL / DIESEL / GASOIL / DIESEL / GASÓLEO / DIESEL / GASOLIO / DIESELÖLIE / DIESELÖLJA / POLTTOÖLJY / ГАЗОЙЛЪ/ДИЗЕЛЬНОЕ ТОПЛИВО	L	✗	✓	
GASOLINA / GASOLINE / ESSENCE / BENZIN / GASOLINA / BENZINE / BENZINA / BENZIN / BENSIN / BENSIINI / БЕНЗИН	L	✗	✓	
QUEROSENO / KEROSENE / KÉROSÈNE / KEROSIN / QUEROSENE / KEROSINE / CHEROSENE / BRÆNDSTOF / FOTOGEN / KEROSIINI / КЕРОСИН	L	✗	✓	
WHITE SPIRIT / УОЙТСПИРИТ	L	✗	✓	
ALCALINOS Y CETONAS / ALKALINES AND KETONES / ALCALINS ET CÉTONES / ALKALINE UND KETONE / ALCALINOS E CETONAS / ALKALI EN KETON / ALCALINI E CHETONE / ALKALISCHE MIDLER OG KETONER / ALKALIMETALLER OCH KETONER / ALKALIINIT JA KETONIT / ЩЕЛОЧИ И КЕТОНЫ	ACETONA / ACETONE / ACÉTONE / ACETON / ACETONA / ACETON / ACETONE / ACETONE / ACETON / ASETONI / АЦЕТОН	✗	✓	✗
	AMONIACO / AMMONIA / AMMONIAQUE / AMMONIAK / AMONIACO / AMMONIAK / AMMONIACA / АММИАК	L	✓	✗
	HIDRÓXIDO DE SODIO (soda cáustica) / SODIUM HYDROXIDE (caustic soda) / HYDROXYDE DE SODIUM (soudé caustique) / NTRIUMHYDROXID (Ätznatrium) / HIDRÓXIDO DE SÓDIO (soda cáustica) / NTRIUMHYDROXIDE (natronloog) / IDROSSIDO DI SODIO (soda caustica) / ПИДРОКСИД НАТРИЯ (каустическая сода)	✗	✓	✗
	HIDRÓXIDO DE POTASIO (Potasa cáustica) / POTASSIUM HYDROXIDE / HYDROXYDE DE POTASSIUM / ÄTZKALI / HIDRÓXIDO DE POTÁSSIO / KALIUMHYDROXIDE / IDROSSIDO DI POTASSIO / ПИДРОКСИД КАЛІЯ (едкое кали)	✗	✓	✗
	HIPOCLORITO DE SODIO / SODIUM HYPOCHLORITE / HYPOCHLORITE DE SODIUM / NTRIUMHYPOCHLORIT / HIPOCLORITO DE SÓDIO / NTRIUMHYPOCHLORIET / IPOCLORITO DI SODIO / NTRIUMHYPOCHLORIT / NTRIUMHYPOKLORIT / NTRIUMHYPOKLORIIT / ХЛОРОНАТІЙСТІЙ НАТРИЙ	L	L	✗

✓ Óptimo. Optimum. Optimal. Optimum. Óptimo. Optimaal. Ottimo. Optimalt. Optimal. Optimaalinen. ОПТИМАЛЬНО  
 L Limitado. Limited. Limité. Beschränkt. Limitado. Beperkt. Limitato. Begrænset. Begränsad. Rajoitettu. ОГРАНИЧЕНО  
 ✗ No válido. Not valid. Non valable. Ungeëgnet. Inválido. Niet geschikt. Non valido. Ikke anvendeligt. Ogiltig. Ei sovellu. НЕ ПРИГОДНО

Los aparatos no son válidos para trabajar con muchos de los solventes halogenados. The apparatuses are not suitable for working with many halogenated solvents. Les appareils ne sont pas valables pour travailler avec un grand nombre de solvants halogénés. Die Geräte sind für den Einsatz der meisten halogenen Lösungen nicht geeignet. Os aparelhos não são válidos para trabalharem com muitos dos solventes halogenados. De apparaten zijn niet geschikt om te functioneren met veel gehalogeneerde oplosmiddelen. Gli apparecchi non sono validi per lavorare con molti dei solventi alogenati. Apparaterne er ikke beregnet til at bruges med mange af de halogenerede opløsningsmidler. För många halogena lösningsmedel kan apparaterna ej användas. Laitteet eivät sovellu käytettäväksi useiden halogenoitujen liuottimien kanssa. Эти аппараты не могут использоваться для распыления многих галогенизированных растворителей.



C/ ANTIGUA, 4 - 20577 ANTZUOLA  
 Apartado 211 - 20570 BERGARA - GUIPUZCOA - SPAIN  
 Tel.: 34-943 786000 // Fax: 34-943 766008  
 iksprayers@goizper.com // www.iksprayers.com



- ES - Gracias por confiar en nosotros. Por favor, lea detenidamente esta hoja de instrucciones antes de usar el equipo.
- EN - Thanking you for the trust placed in us. Please read this instruction sheet carefully before using the sprayer.
- FR - Merci de la confiance que vous nous témoignez et nous vous invitons à lire attentivement la feuille d'instructions avant l'utilisation de l'appareil.
- DE - Wir danken Ihnen für Ihr Vertrauen. Bitte lesen Sie diese Anweisung sorgfältig, bevor Sie das Gerät einsetzen.
- PT - Obrigado por confiar em nós. Por favor, leia atentamente esta folha de instruções antes de usar o equipamento.
- NL - Dank u wel voor het in ons gestelde vertrouwen. Gelieve dit blad aandachtig door te lezen alvorens de uitrusting te gebruiken.
- IT - Grazie della fiducia riposta nella nostra azienda. Si prega di leggere attentamente il presente foglio di istruzioni prima di utilizzare l'attrezzatura.
- DA - Vi takker for den tillid, som De har vist os. De anmodes venligst om nøje at gennemlæse den vedlagte brugsvejledning, før De tager udstyret i brug.
- SV - Tack för ert förtroende. Läs noggrant igenom dessa anvisningar före användning av utrustningen.
- FI - Kiitos tuotteitamme kohtaan osoittamastasi luottamuksesta. Ole hyvä ja lue huolellisesti tämä käyttöohje ennen laitteen käyttöä.
- RU - Благодарим Вас за покупку нашего изделия. Прежде чем начать пользоваться опрыскивателем внимательно, прочтите данное руководство.



**1 ÁMBITO DE APLICACIÓN**

Pulverizador especialmente fabricado con materiales de máxima resistencia para ser utilizado con aceites vegetales y animales, disolventes en base a hidrocarburos, lubricantes y derivados de petróleo en aplicaciones como: limpieza de frenos, eliminación de manchas de alquitrán en carrocerías y herramientas, limpieza de maquinaria y motores, aplicación de lubricantes, limpieza interior de vehículos, desengrasar, tratamientos de madera, impermeabilizantes, desparafinar vehículos etc...

Ante la gran diversidad de productos existentes en el mercado, Goizper no puede garantizar la validez universal de sus equipos. En cualquier caso, se recomienda la utilización de productos químicos homologados.

**2 PUESTA EN MARCHA Y PULVERIZACIÓN**

- 1) Para cerrar: Roscar hasta el tope. Para abrir: Depresurizar el aparato tirando de la válvula de seguridad.
- 2) Llenado del depósito con una capacidad máxima de 1 litro útil. Enrosque la tapa al depósito y presurice el aparato dando emboladas (15 aprox.).
- 3) Para comenzar a pulverizar pulsar la manilla y a medida que se va utilizando, compensar la pérdida de presión dando más emboladas.

**3 MANTENIMIENTO**

- 1) Después de cada utilización depresurice el pulverizador y límpielo con agua.
- 2) En caso de obstrucción de la boquilla, límpiela con agua y no utilice objetos metálicos.
- 3) Para prolongar la duración de la vida de las juntas, aplique regularmente unas gotas de aceite o grasa en las partes en movimiento.
- 4) Para acceder a la válvula cámara (165), quite el protector cilíndrico tirando de él fuertemente.
- 5) Para acceder a la junta tórica (603) del vástago, desenrosque el émbolo y retírelo hasta dejar visible la mencionada junta.

**4 USOS Y NORMAS DE SEGURIDAD**

- 1) Respete siempre las prescripciones y las dosis que, en las etiquetas de los embalajes, recomiende el fabricante del producto químico que va a utilizar.
- 2) Para evitar toda ingestión del producto, no coma, beba ni fume durante la manipulación de los tratamientos.
- 3) No pulverice sobre las personas, animales, ni instalaciones eléctricas.
- 4) No trate con fuerte viento o calor.
- 5) En caso de intoxicación, consulte con su médico, aportándole el embalaje del producto químico.
- 6) No vierta los residuos de producto o limpieza cerca de cursos de agua, pozos, etc que vayan a ser utilizados para uso-consumo humano o animal.
- 7) Utilice un equipo de protección adecuado, máscara, gafas, guantes, calzado, etc. para evitar el contacto de los productos químicos con la piel, boca y ojos.
- 8) Leer las instrucciones del pulverizador antes de su uso. No modificar el aparato. No conectar a una fuente externa de presión (únicamente uso manual). No bloquear o golpear la válvula de seguridad. No utilizar el aparato si está dañado, deformado o alterada su forma inicial. Almacene el pulverizador al abrigo, para evitar heladas y fuerte calor (entre 5° y 30 °C (40° F & 85° F)). El aire a presión puede ser un elemento peligroso, utilizar el pulverizador con precaución.

**CARACTERÍSTICAS TÉCNICAS**

- Capacidad total: 1,50 l. - 0,39 U.S. Gals.
- Capacidad útil: 1 l. - 0,26 U.S. Gals.
- Peso neto: 0,46 Kg. - 1,02 lbs.
- Peso bruto: 0,60 Kg. - 1,32 lbs.
- Presión máxima: 2,5 bar - 42 psi.
- Litros/min. 3 bar (43.5 psi): 0,50 l/min. - 1 pint/min.
- Juntas y materiales resistentes a aceites y la mayoría de los hidrocarburos y disolventes.
- Válvula de seguridad 2,5 bar - 42 psi.
- Amplia boca de llenado.
- Diseño ergonómico.
- Depósito resistente traslucido con indicador de nivel.
- Funda protectora para válvula cámara.
- Fácil montaje y desmontaje para mantenimiento.

**FIELD OF APPLICATION**

Industrial sprayer especially manufactured with highly resistant materials for use with animal and vegetable oils, hydrocarbon-based solvents, lubricants and petroleum products in applications such as: brake cleaning, tar removal from vehicle bodies and tools, machinery and motor cleaning, lubricant application; cleaning of car interiors, degreasing, wood treatments, waterproofing and de-waxing vehicles etc.

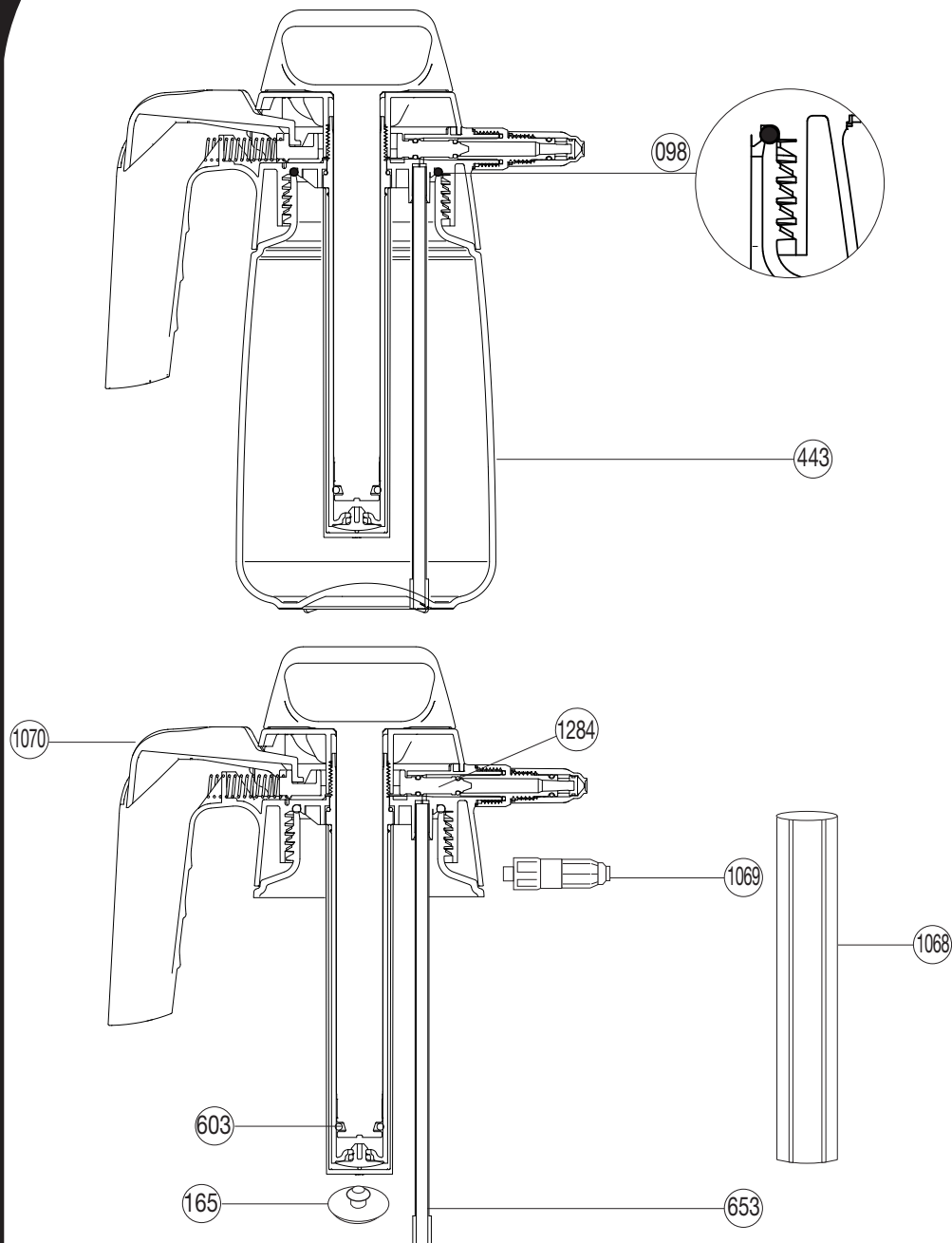
Given the great variety of products in the market, Goizper cannot guarantee the universal validity of its equipment. In any case, we recommend using certified chemicals.

**SETTING UP & SPRAYING**

- 1) Screw tightly to close. Depressurize the device to open pulling the safety valve.
- 2) Once the tank has been filled to the maximum level of 1 litre, screw the lid back on and pressurize the tank using a pumping action 15 times.
- 3) To commence spraying, press the handle as you go and offset pressure loss by giving more strokes.

небрежного, халатного и не рационального использования материала. Расходы по отправка и транспортировке гарантийных деталей, а также работы, не проведенные на нашей фабрике, оплачиваются пользователем. Для того, чтобы воспользоваться гарантией, необходимо выслать деталь к замене, оплатив расходы по доставке, вместе со счетом или чеком покупки.

OOO MONDRAGON 129075 г.Москва, Аргуновская ул. 3., корп.1. тел.: +7 495 787 7445



Nº	COD.	Q	ES	EN	FR	DE
098	2.23.16.990	1	JUNTA	ROUND GASKET	JOINT	RUNDDICHTUNG
165	8.38.05.314.1	1	VÁLVULA CÁMARA	CHAMBER VALVE	SOUPAPE DE LA CHAMBRE	KAMMERVENTIL
443	8.17.71.301	1	DEPÓSITO	TANK	RESERVOIR	BEHÄLTER
603	2.23.99.439.16	1	JUNTA REDONDA Ø15	ROUND GASKET Ø15	JOINT ROND Ø15	RUNDDICHTUNG Ø15
653	8.28.27.320	1	FILTRO CON TUBO	TUBE WITH FILTER	TUYAU AVEC FILTRE	ROHR MIT FILTER
1068	8.17.74.305	1	PROTECTOR CILINDRO	CYLINDER GUARD	PROTECTEUR CYLINDRE	ZYLINDERSCHUTZ
1069	8.17.74.601	1	ADAPTADOR M. 12 CON BOQUILLA CÓNICA REGULABLE	M-12 ADAPTER WITH ADJUSTABLE CONICAL NOZZLE	ADAPTATEUR M-12 AVEC BUSE CONIQUE À JET RÉGLABLE	VERBINDUNGSTÜCK M-12 MIT EINSTELLBARER KONUSDÜSE
1070	8.17.74.801	1	CÁMARA COMPLETA	COMPLETE CHAMBER	CHAMBRE COMPLETE	KAMMER KOMPLETT
1284	8.17.74.603	1	EJE CON JUNTAS	SHAFT WITH JOINT	AXE AVEC JOINT	SCHAFT MIT O-RING
	8.17.74.200	1	HOJA INSTRUCCIONES	INSTRUCTION SHEET	FEUILLE D'INSTRUCTIONS	INSTRUKTIONSBLATT
	8.17.74.201	1	EMBALAJE	PACKAGING	EMBALLAGE	VERPACKUNG

Nº	COD.	Q	PT	NL	IT	DA
098	2.23.16.990	1	JUNTA	PAKING	GIUNTO	SAMLING
165	8.38.05.314.1	1	VALVULA CAMARA	KAMERKLEP	VALVOLA CAMERA	KAMMERETS VENTIL
443	8.17.71.301	1	DEPÓSITO	RESERVOIR	SERBATOIO	DEPOT
603	2.23.99.439.16	1	JUNTA REDONDA Ø15	RONDE PAKKING Ø15	GIUNTO TONDO Ø15	O-RINGSSAMLING Ø15
653	8.28.27.320	1	FILTRO COM TUBO	FILTER MET BUI	FILTRO CON TUBO	FILTER MED RØR
1068	8.17.74.305	1	PROTECTOR CILINDRO	CILINDERBESCHERMING	PROTETTORE CILINDRO	CYLINDERFORMET BESKYTTELSE
1069	8.17.74.601	1	ADAPTADOR M-12 COM BICO CÓNICO REGULÁVEL	ADAPTER M-12 MET REGELBARE KONISCHE KOP	ADATTATORE M-12 CON UGELLO CONICO REGOLABILE	ADAPTER M. 12 MED KONISK REGULERBART MUNDSTYKKEE
1070	8.17.74.801	1	CÁMARA COMPLETA	COMPLETE KAMER	CAMERA COMPLETA	KOMPLET KAMMER
1284	8.17.74.603	1	EIXO COM JUNTA	KLEPAS MET LAS	ASSE CON GUARNIZIONE	AKSE MED SAMLING
	8.17.74.200	1	FOLHA INSTRUÇÕES	INSTRUCTIEBLAD	FOGLIO D'ISTRUZIONI	INSTRUKTIONSARK
	8.17.74.201	1	EMBALAGEM	VERPAKKING	IMBALLAGGIO	EMBALLAGE

Nº	COD./КОД	Q/Кол-во	SV	FI	RU
098	2.23.16.990	1	PAKKNING	TIVISTE	УПЛОТНИТЕЛЬНОЕ КОЛЬЦО
165	8.38.05.314.1	1	VENTILKAMMARE	POHJAVENTTIILI	КЛАПАННАЯ КАМЕРА
443	8.17.71.301	1	CISTERN	SÄILIÖ	БАЧОК
603	2.23.99.439.16	1	RUND PAKKNING Ø15	TIVISTERENGAS Ø15	УПЛОТНИТЕЛЬНОЕ КОЛЬЦО Ø15
653	8.28.27.320	1	FILTER MED RÖR	SUODATIN, JOSSA PUTKI	ТРУБКА С ФИЛЬТРОМ
1068	8.17.74.305	1	CYLINDERSKYDD	LIERIÖMÄINEN SUOJAIN	ЦИЛИНДРИЧЕСКОЕ ОГРАЖДЕНИЕ
1069	8.17.74.601	1	ADAPTER M. 12 MED REGLERBART KONISKT MUNSTYCKE	LISÄKAPPALE M. 12, JOSSA SÄÄDETTÄVÄ KARTIOMAINEN SUUKAPPALE	ПЕРЕХОДНАЯ МУФТА М12 С РЕГУЛИРУЕМОЙ КОНИЧЕСКОЙ ФОРСУНКОЙ
1070	8.17.74.801	1	KOMPLETT KAMMARE	KANSI TÄYDELLINEN	КАМЕРА В СБОРЕ
1284	8.17.74.603	1	AXEL MED PAKKNING	KUILU, JOSSA LIITOS	СОЕДИНИТЕЛЕМ
	8.17.74.200	1	INSTRUKTIONSBLAD	KÄYTTÖOHJEET	ИНСТРУКЦИЯ
	8.17.74.201	1	FÖRPAKKNING	PAKKAUS	УПАКОВОЧНАЯ КОРОБКА

## MAINTENANCE

- 1) After each use depressurize the sprayer and clean it with water.
- 2) In the event of obstruction of the nozzle, clean it with water and do not use metallic objects.
- 3) In order to prolong the life of the joints, regularly apply some drops of oil or grease on the moving parts.
- 4) To access the valve chamber (165), remove the cylinder guard by pulling it firmly.
- 5) To access the rod's O-ring (603), unscrew the piston and remove it until leaving visible the aforementioned O-ring.

## USES AND SECURITY REGULATIONS

- 1) Always follow the instructions and dosages on the packaging labels, that the manufacturer recommends for the chemical product to be used.
- 2) In order to avoid any swallowing of the product, do not eat, drink or smoke whilst handling the treatments.
- 3) Do not use the spray on persons, animals, or electric installations.
- 4) Do not use the treatment when there is strong wind or extreme heat.
- 5) In case of poisoning, seek a physician, taking the labelling of the chemical product with you.
- 6) Do not dump product or cleaning residues near water bodies, wells, etc... that will be utilized for use by – human or animal consumption.
- 7) Use appropriate safety equipment, mask, goggles, gloves, footwear etc in order to avoid contact of chemical products with skin, eyes and mouth.
- 8) Read the instructions for the sprayer before its use. Do not modify the sprayer. Do not connect it to an external pressure source (manual use only). Do not obstruct or strike the safety valve. Do not use the sprayer if it is damaged, deformed or altered from its original shape. Store the sprayer protected from frost and fierce heat (between 5° and 30° C (40° F & 85° F)).
- 9) Air pressure may be a dangerous factor, utilise the sprayer with precaution.

## TECHNICAL SPECIFICATIONS

- Total capacity: 1.50 l - 0.39 U.S. Gallons.
- Useful capacity: 1 l - 0.26 U.S. Gallons.
- Net weight: 0.46 kg - 1.02 lbs.
- Gross weight: 0.60 kg - 1.32 lbs.
- Maximum pressure: 2.5 bar - 42 psi.
- Litres/min. 3 bar (43.5 psi): 0.50 l/min - 1 pint/min.
- Joints and materials resistant to oils and most hydrocarbons and solvents.
- 2.5 bar - 42 psi safety valve.
- Large filling aperture.
- Ergonomic design.
- Strong translucent tank with level indicator.
- Protective sleeve for valve chamber.
- Easy assembly and disassembly for maintenance.

## DOMAINE D'APPLICATION

Pulvérisateur spécialement conçu avec des matériaux très résistants pour être utilisé avec des huiles végétales et animales, solvants à base d'hydrocarbures, lubrifiants et des produits pétroliers dans les applications suivantes : nettoyage des freins, enlever le goudron des carrosseries de véhicules et outils, nettoyage des machines et moteurs, application des lubrifiants, nettoyage intérieur de véhicules, dégraissage, traitements du bois, produits d'imperméabilisation, déparaffinage de véhicules, etc.

Etant donné la grande diversité de produits qui existent sur le marché, Goizper ne peut garantir la validité universelle de ses équipements. En tous cas, on recommande l'utilisation de produits chimiques homologués.

## MISE EN MARCHÉ ET PULVÉRISATION

- 1) Pour Fermer: Visser au maximum. Pour ouvrir: Dépressuriser l'appareil en tirant de la soupape de sécurité.
- 2) Verser dans le réservoir le liquide à pulvériser en respectant l'indicateur de niveau. Mettre en pression tout en actionnant la manette par des courses brèves et répétées (environ 15 courses).
- 3) Pour commencer à pulvériser, appuyer sur la détente et, au fur et à mesure de l'utilisation, compenser la perte de pression en faisant plus de courses.

## ENTRETIEN

- 1) Après chaque utilisation, dépressuriser le pulvérisateur et le nettoyer avec de l'eau.
- 2) Si la buse est bouchée, la nettoyer avec de l'eau. Ne pas utiliser d'objets métalliques.
- 3) Pour prolonger la durée de vie des joints, appliquer régulièrement quelques gouttes d'huile ou de matière grasse dans les parties en mouvement.
- 4) Pour accéder à la soupape chambre (165), enlevez le protecteur cylindrique en tirant fortement.
- 5) Pour accéder au joint torique (603) de la tige, dévisser le piston et le retirer jusqu'à laisser visible le joint mentionné.

## UTILISATIONS ET MESURES de SÉCURITÉ

- 1) Respectez toujours les prescriptions et les doses qui sont préconisées sur les étiquettes des emballages par le fabricant du produit chimique qui sera utilisé.
- 2) Pour éviter toute ingestion du produit, ne pas manger, ni boire ni fumer pendant la manipulation des produits de traitement.
- 3) Ne pas pulvériser sur les personnes, ni sur les animaux, ni sur les installations électriques.
- 4) S'abstenir de traiter par vent fort et forte chaleur.
- 5) En cas d'intoxication, veuillez consulter votre médecin muni de l'emballage du produit chimique.

- 6) Ne pas jeter les résidus de produit ou d'entretien près des cours d'eau, puits, etc., qui pourraient être utilisés pour l'usage ou la consommation humaine ou animale.
- 7) Utilisez un équipement de protection adéquat, masque, lunettes, gants, chaussures, etc. pour éviter le contact des produits chimiques avec la peau, la bouche et les yeux.
- 8) Lire les instructions du pulvérisateur avant son utilisation. Ne pas modifier l'appareil. Ne le brancher à une source externe de pression (uniquement utilisation manuelle). Ne pas bloquer la soupape de sécurité ni la cogner. Ne pas utiliser l'appareil si est endommagé, déformé ou si sa forme initiale est détériorée. Stocker le pulvérisateur à l'abri, pour éviter les gelées et la forte chaleur (entre 5° et 30° C (40° F & 85° F)).
- 9) L'air sous pression peut être un élément dangereux, utiliser le pulvérisateur avec précaution.

## CARACTÉRISTIQUES TECHNIQUES

- Capacité totale : 1,50 l. - 0,39 U.S. Gal.
  - Capacité utile : 1 l. - 0,26 U.S. Gal.
  - Poids net : 0,46 Kg. - 1,02 lbs.
  - Poids brut : 0,60 Kg. - 1,32 lbs.
  - Pression maximale : 2,5 bars - 42 psi.
  - Litres/min. 3 bars (43.5 psi) : 0,50 l/min. - 1 pint/min.
- Joints et matériaux résistants aux huiles et à la majeure partie des hydrocarbures et solvants.
  - Soupape de sécurité 2,5 bars - 42 psi.
  - Large orifice de remplissage.
  - Conception ergonomique
  - Réservoir résistant translucide avec indicateur de niveau.
  - Housse protectrice pour soupape chambre.
  - Facile montage et démontage pour maintenance.

## DE

1

### ANWENDUNGSBEREICH

Spritzgerät, aus besonders hochbeständigen Werkstoffen hergestellt, zum Einsatz mit pflanzlichen und tierischen Fetten/Ölen, kohlenwasserstoffbasierenden Lösungsmitteln, Schmiermitteln und Erdärdervativen für: von Bremsreinigung, Teerentfernung von Fahrzeugkarosserien und Werkzeugen, Maschinen- und Motorreinigung, Schmiermittelauftrag, Innen-Fahrzeuginnenreinigung, Entfettung, Holzbehandlung, Abdichtungssysteme, Entparaffinierung von Fahrzeugen, usw.

Aufgrund der zahlreichen handelsüblichen Einsatzstoffe kann Goizper keine Gewähr für die Eignung ihrer Artikel für alle Verwendungszwecke übernehmen. Auf jeden Fall empfiehlt es sich, ausschliesslich zugelassene Chemikalien einzusetzen.

2

### INBETRIEBNAHME DES GERÄTS UND BEHANDLUNG

- 1) Zum Schließen: Fest einschrauben. Zum Öffnen: Gerät druckentlasten indem am Sicherheitsventil gezogen wird.
- 2) Nach Befüllen des Behälters bis max. 1 Liter, 15 Hübe ausführen. Zum Einsatz, Sperrklinke drücken und Düse einstellen, bis der gewünschte Zerstäubungsgrad erreicht ist. Nach längerem Gebrauch sinkt der Druck und die Zerstäubung wird schwächer.
- 3) Zu Beginn drücken Sie den Hebel. Und je weiter Sie fortschreiten, führen Sie weitere Hübe aus, um den Druckverlust wieder aufzubauen.

3

### INSTANDHALTUNG

- 1) Lassen Sie den Gerätedruck nach dem Gebrauch abfallen und reinigen Sie das Gerät mit Wasser.
- 2) Verstopfte Düsen müssen mit Wasser, keinesfalls mit Metallgegenständen, gereinigt werden.
- 3) Zum Verlängern der Lebensdauer der Dichtung befeuchten Sie die beweglichen Teile regelmäßig mit ein paar Tropfen Öl oder Fett.
- 4) Um zum Kammer-Ventil (165) zu gelangen, ist am Zylinderschutz heftig zu ziehen und diesen zu entfernen.
- 5) Um zum O-Ring (603) der Kolbenstange zu gelangen, ist der Kolben abgeschraubt und entfernt zu werden. Auf diese Weise gelangt man zum o.g. O-Ring.

4

### EINSATZ UND SICHERHEITSGESETZE

- 1) Beachten Sie stets die Vorschriften und Mengenangaben des Herstellers der eingesetzten Chemikalie auf den Verpackungsetiketten.
- 2) Um dem Verschlucken des Produktes vorzubeugen, darf während der Behandlung weder gegessen, noch getrunken noch geraucht werden.
- 3) Richten Sie den Zerstäuber weder auf Personen, noch auf Tiere noch auf Elektroanlagen.
- 4) Nehmen Sie bei starkem Wind oder starker Hitze keine Behandlungen vor.
- 5) Bei Vergiftungen nehmen Sie ärztliche Hilfe in Anspruch. Legen Sie dem Arzt die Verpackung der Chemikalie vor.
- 6) Produkte dürfen weder in Wasserläufe, Gruben usw. gegossen werden, die für den Verbrauch durch Menschen oder Tiere vorgesehen sind.
- 7) Verwenden Sie eine geeignete Schutzausrüstung: Gesichtsmaske, Schutzbrille, Schutzhandschuhe, Schutzhelm usw., um jede Berührung der Chemikalien mit Haut, Mund und Augen auszuschalten.
- 8) Lesen Sie die Anweisungen des Zerstäubers sorgfältig vor dem Gebrauch. Nehmen Sie keine Änderungen am Gerät vor. Schließen Sie das Gerät nicht an eine externe Druckversorgung an (zulässig ist nur Handeinsatz). Blockieren oder schlagen Sie nicht auf das Sicherheitsventil. Setzen Sie das Gerät nicht ein, wenn es beschädigt, verformt oder sonst wie gegenüber seiner ursprünglichen Beschaffenheit verändert ist. Bewahren Sie das Zerstäubungsgerät frostsicher und geschützt gegen hohe Wärmeeinstrahlung (5° bis 30° C (40° F & 85° F)) auf.
- 9) Druckluft kann gefährlich sein. Bei der Benutzung des Gerätes ist daher Vorsicht geboten.

## TECHNISCHE EIGENSCHAFTEN

- Füllmenge gesamt: 1,50 l - 0,39 U.S. Gals.
  - Nutzkapazität: 1 l - 0,26 U.S. Gals.
  - Netto-Gewicht: 0,46 kg - 1,02 lbs
  - Brutto-Gewicht: 0,60 kg - 1,32 lbs
  - Maximaler Druck: 2,5 bar - 42 psi
  - Liter/Min. 3 bar (43.5 psi): 0,50 l/min - 1 pint/min
- Die Dichtungen und Materialien sind beständig gegen Öle und die meisten Kohlenwasserstoffe und Lösungsmittel.
  - Sicherheitsventil 2,5 bar - 42 psi.
  - Breiter Einfüllstutzen.
  - Ergonomisches Design.
  - Lichtdurchlässiger beständiger Behälter mit Füllstandanzeiger.
  - Schutzhülle für Schlauchventil.
  - Einfache Montage und Demontage für Wartungsarbeiten.

PT

## 1 ÁREA DE APLICAÇÃO

Pulverizador especialmente fabricado com materiais da máxima resistência para serem utilizados com óleos vegetais e animais, solventes à base de hidrocarbonetos, lubrificantes e produtos petrolíferos em aplicações como: limpeza de travões, eliminação de alcatrão de carroçarias de veículos e ferramentas, limpeza maquinaria e motor, aplicação de lubrificantes, limpeza interna de veículos, desengordurar, tratamento da madeira, impermeabilizantes assim como o desparafinado de veículos, etc.

Perante a grande diversidade de produtos existentes no mercado, Goizper não pode garantir a validade universal das suas equipagens. Em qualquer caso, recomenda-se a utilização de productos químicos homologados.

## 2 INSTRUÇÕES DE UTILIZAÇÃO E PULVERIZAÇÃO

- 1) Para fechar: Enroscar até ao máximo. Para abrir: Despressurizar o aparelho puxando da válvula de segurança.
- 2) Encher o depósito até à capacidade máxima de 1 litro útil. Enrosque a tampa ao depósito. Colocar pressão no aparelho dando emboladas (15 aprox.)
- 3) Para começar a pulverizar, pressione o manípulo e, à medida que o vai utilizando, compense a perda de pressão efectuando mais emboladas.

## 3 MANUTENÇÃO

- 1) Depois de cada utilização despressurizar o pulverizador e lave-o com água.
- 2) Em caso de obstrução da boquilha, lave-a com água e nunca utilize objectos metálicos.
- 3) Para prolongar a duração de vida das juntas, aplique regularmente umas gotas de óleo ou massa lubrificante nas partes em movimento.
- 4) Para aceder à válvula câmara (165), retire o protector cilíndrico atirando fortemente.
- 5) Para aceder à junta toroidal (603) do braço do êmbolo, desaparafuse o êmbolo e retire-o até deixar visível a mencionada junta.

## 4 UTILIZAÇÃO E NORMAS DE SEGURANÇA

- 1) Respeite sempre as prescrições e as doses que, nas etiquetas das embalagens, forem recomendadas pelo fabricante do produto químico que vai utilizar.
- 2) Para evitar ingestão do produto, não coma, não beba e nem fume durante a manipulação dos tratamentos.
- 3) Não pulverize sobre as pessoas, animais ou instalações eléctricas.
- 4) Não faça tratamentos com vento forte ou temperaturas elevadas.
- 5) Em caso de intoxicação, consulte o seu médico, levando consigo o rótulo da embalagem do produto químico.
- 6) Não verta os resíduos do produto ou da limpeza perto de riachos, poços, etc. que possam ser utilizados para consumo humano ou animal.
- 7) Utilize um equipamento de protecção adequado - máscara, óculos, luvas, calçado, etc. - para evitar o contacto dos produtos químicos com a pele, boca e olhos.
- 8) Leia as instruções do pulverizador antes da utilização. Não modificar o aparelho. Não ligar a nenhuma fonte externa de pressão (unicamente uso manual). Não bloquear ou partir a válvula de segurança. Não utilizar o pulverizador se tiver danificado, deformado ou alterado a sua forma inicial. Armazene o pulverizador num abrigo, para protege-lo de geadas ou forte calor (entre 5° e 30°C (40° F & 85° F)).
- 9) O ar em pressão pode ser um elemento perigoso, utilizar o pulverizador com precaução.

## CARACTERÍSTICAS TÉCNICAS

- Capacidade total: 1,50 l. - 0,39 U.S. Gals.
  - Capacidade útil: 1 l. - 0,26 U.S. Gals.
  - Peso líquido: 0,46 Kg. - 1,02 lbs.
  - Peso bruto: 0,60 Kg. - 1,33 lbs.
  - Pressão máxima: 2,5 bar - 42 psi.
  - Litros/min. 3 bar (43.5 psi): 0,50 l/min. - 1 pint/min.
- Juntas e materiais resistentes a óleos e à maioria dos hidrocarbonetos e solventes.
  - Válvula de segurança 2,5 bar - 42 psi.
  - Boca de enchimento de grandes dimensões.
  - Concepção ergonómica.
  - Depósito resistente translúcido com indicador de nível.
  - Bolsa protectora para válvula câmara.
  - Fácil montagem e desmontagem para manutenção.

**1 TOEPASSINGSGEBIED**

Met zeer duurzame materialen vervaardigde vernevelaar voor gebruik met plantaardige en dierlijke oliën, oplosmiddelen op basis van koolwaterstoffen, smeermiddelen en derivaten van olieproducten. Kan worden gebruikt voor: reinigen van remmen, verwijderen van teer van carrosserieën voor voertuigen en gereedschap, reinigen van machines en motoren, aanbrengen van smeermiddelen, inwendige reiniging van voertuigen, ontvetten, behandeling van hout, vochtwerende producten, ontparaffinering van voertuigen, enz.

Door de grote verscheidenheid aan producten op de markt, kan Goizper niet garanderen dat zijn uitrusting universeel geschikt is. Het is hoe dan ook aanbevolen om chemisch gehomologeerde producten te gebruiken.

**2 INGEBRIJKENEMING**

- 1) Schroef het deksel op het reservoir, tot aan de aanslag. Om de drukspuit te openen en: en lostrekken van de veiligheidsklep.
- 2) Het reservoir heeft een nuttige inhoud van 1 liter. Draai het deksel goed vast op het reservoir en breng het apparaat onder druk door middel van pompbewegingen (circa 15).
- 3) Begin met spuiten door de trekker in te drukken. Tijdens het spuiten kunt u het op druk houden door extra te pompen.

**3 ONDERHOUD**

- 1) Na elk gebruik de druk uit het reservoir laten ontsnappen en het apparaat met water reinigen.
- 2) Als het mondstuk verstopt zit, dit met water reinigen. Gebruik geen metalen voorwerpen.
- 3) Als de filter van de greep verstopt is, deze demonteren en met water reinigen.
- 4) Om toegang te verkrijgen tot de klep met luchtkamer (165), de beschermcilinder verwijderen door er krachtig aan te trekken.
- 5) Om toegang te verkrijgen tot de torische pakking (603) van de schacht, de zuiger losdraaien en uittrekken tot de betreffende pakking.

**4 HET GEBRUIK EN DE VEILIGHEIDNORMEN**

- 1) Houd u aan de voorschriften en de hoeveelheden die vermeld staan op de etiketten van de verpakkingen en die aanbevolen worden door de fabrikant van het product dat u gaat gebruiken.
- 2) Eet, drink of rook niet tijdens het spuiten om te voorkomen dat u chemicaliën binnenkrijgt.
- 3) Niet spuiten op personen, dieren of elektrische installaties.
- 4) Niet gebruiken bij sterke wind of bij grote hitte.
- 5) In geval van vergiftiging uw arts raadplegen en hem de verpakking tonen van het product waarmee u gewerkt heeft.
- 6) De resten van het product of van de reiniging niet weggieten in de buurt van sloten, meertjes, putten, enz. die gebruikt worden voor menselijke of dierlijke consumptie.
- 7) Gebruik een adequate beschermuitrusting, masker, veiligheidsbril, schoenen enz. om contact van de behandelingsproducten met de huid, de mond en de ogen te vermijden.
- 8) Lees de verstuivingsinstructies voor het gebruik. De drukspuit niet wijzigen of aanpassen. Niet aansluiten op een externe drukbron. Alleen met de hand pompen. Het veiligheidsventiel niet blokkeren en er niet op slaan. Het apparaat niet gebruiken als het beschadigd, vervormd is of als zijn oorspronkelijke vorm gewijzigd werd. Bewaar de drukspuit binnen om vorst of hitte te vermijden (tussen 5° en 30 °C (40° F & 85° F)).
- 9) Perslucht kan gevaarlijk zijn. Gebruik de drukspuit dus voorzichtig.

**TECHNISCHE GEGEVENS**

- Totale capaciteit: 1,50 l. - 0,39 U.S. Gals.
- Bruikbare capaciteit: 1 l. - 0,26 U.S. Gals.
- Nettogewicht: 0,46 Kg. - 1,02 lbs.
- Brutogewicht: 0,60 Kg. - 1,32 lbs.
- Maximale druk: 2,5 bar - 42 psi.
- Liter/min. 3 bar (43,5 psi): 0,50 l/min. - 1 pint/min.
- Voegen en materialen bestand tegen oliën en de meeste koolwaterstoffen en oplosmiddelen.
- Veiligheidsklep 2,5 bar - 42 psi.
- Brede vulnek.
- Ergonomisch ontwerp.
- Stevige doorzichtige tank met vloeistofpeil.
- Beschermhoes voor ventiel.
- Eenvoudige montage en demontage voor onderhoud.

**1 AMBITO DI APPLICAZIONE**

Polverizzatore particolarmente fabbricato con materiali dalla massima resistenza per l'uso con oli vegetali ed animali e solventi a base di idrocarburi, lubrificanti e prodotti petroliferi in applicazioni quali: pulizia di freni, eliminazione di catrame da carrozzerie di veicoli ed utensili, pulizia macchinari e motori ed applicazione di lubrificanti, pulizia interna di veicoli, sgrasare, trattamenti del legno, impermeabilizzanti, desparaffinazione di veicoli, ecc.

Di fronte alla diversità dei prodotti presenti sul mercato, Goizper non è in grado di garantire la validità universale delle proprie apparecchiature. Comunque, è consigliabile l'uso di prodotti chimici omologati.

## MESSA IN SERVIZIO E POLVERIZZAZIONE

- 1) Per chiudere: avvitarlo fino in fondo. Per aprire: depressurizzare l'apparecchio tirando la valvola di sicurezza.
- 2) Ricolmo del serbatoio con una capacità massima di 1 litro utile. Avvitare il coperchio del serbatoio e pressurizzare l'apparecchio dando pompate (15 ca.).
- 3) Per iniziare a polverizzare premere la maniglia e man mano che si utilizza compensare la perdita di pressione effettuando più pompate.

## MANUTENZIONE

- 1) Dopo ogni uso depressurizzare il polverizzatore e pulirlo con acqua.
- 2) In caso di ostruzione dell'ugello, pulirlo con acqua e non utilizzare oggetti metallici.
- 3) Per prolungare la durata della vita dei giunti, applicare regolarmente qualche goccia d'olio o grasso sulle parti in movimento.
- 4) Per accedere alla valvola camera (165), togliere il protettore cilindrico tirandolo fortemente.
- 5) Per accedere alla guarnizione torica (603) dello stantuffo, svitare il pistone e ritirare fino a lasciare visibile la menzionata guarnizione.

## USI E NORME DI SICUREZZA

- 1) Rispettare sempre le prescrizioni e le dosi indicate sulle etichette delle confezioni raccomandate dal fabbricante del prodotto da utilizzare.
- 2) Per evitare l'eventuale ingestione del prodotto, non mangiare, bere o fumare durante il maneggio dei trattamenti.
- 3) Non polverizzare su persone, animali o impianti elettrici.
- 4) Non effettuare il trattamento con forte vento o alte temperature.
- 5) In caso di intossicazione, rivolgersi al medico, fornendogli la confezione del prodotto chimico.
- 6) Non versare i residui di prodotto o pulizia nelle vicinanze di corsi d'acqua, pozzi, ecc. che saranno utilizzati per consumo umano o animale.
- 7) Utilizzare un'attrezzatura di protezione idonea, mascherina, occhiali, guanti, calzature, ecc. per evitare il contatto dei prodotti chimici con pelle, bocca ed occhi.
- 8) Leggere le istruzioni del polverizzatore prima dell'uso. Non modificare l'apparecchio. Non collegare ad una fonte esterna di pressione (solo uso manuale). Non bloccare o colpire la valvola di sicurezza. Non utilizzare l'apparecchio se danneggiato, deformato o alterato il suo assetto iniziale. Stoccare il polverizzatore al riparo, per evitare gelo o temperature elevate (fra 5° e 30°C (40° F & 85° F)).
- 9) L'aria a pressione può essere un elemento pericoloso, utilizzare il polverizzatore con precauzione.

## CARATTERISTICHE TECNICHE

- Capacità totale: 1,50 l. - 0,39 U.S. Gall.
- Capacità utile: 1 l. - 0,26 U.S. Gall.
- Peso netto: 0,46 Kg. - 1,02 lb.
- Peso lordo: 0,60 Kg. - 1,32 lb.
- Pressione massima: 2,5 bar - 42 psi.
- Litri/min. 3 bar (43,5 psi): 0,50 l/min. - 1 pint/min.
- Guarnizioni e materiali resistenti a oli e alla maggioranza degli idrocarburi e dei solventi.
- Valvola di sicurezza 2,5 bar - 42 psi.
- Ampia bocca di ricolmo.
- Design ergonomico.
- Serbatoio resistente traslucido con indicatore di livello.
- Custodia di protezione per valvola camera.
- Facile montaggio e smontaggio per manutenzione.

## ANVENDELSESOMRÅDE

En forstøver, der er specielt fremstillet af materialer med en høj resistens, beregnet til vegetabiliske og animalske olier, til kulbrinte-baserede opløsningsmidler, smøringmidler og olieprodukter til brug ved f. eks. rengøring af bremser, fjernelse af tjærepletter på karrosserier og redskaber, rengøring af maskiner og motorer, ved anvendelse af smøremidler, indvendig rengøring af køretøjer, affedtning, træbehandlinger, imprægneringer, afvoksning af køretøjer, etc.

Eftersom der findes et bredt udvalg af produkter på markedet, kan Goizper ikke garantere en universal gyldighed af firmaets produkter. Under alle omstændigheder anbefales det at bruge godkendte kemiske produkter.

## BRUG OG FORSTØVNING

- 1) Lukning af forstøveren: Der skrues helt stramt til. Åbning af forstøveren: Trykket tages af apparatet ved at trække i sikkerhedsventilen.
- 2) Depotet fyldes op og har en max. kapacitet på 1 brugsliter. Dernæst skrues låget på forstøveren og der skabes tryk indeni apparatet ved at pumpe ca. 15 gange.
- 3) For at begynde behandlingen, trykkes på håndtaget og efterhånden som arbejdsprocessen skrider frem, kompenseres det sænkede tryk ved at foretage flere pumpeslag.

## VEDLIGEHOLDELSE

- 1) Hver gang forstøveren har været i brug, tages trykket af denne og den rengøres med vand.
- 2) Hvis mundstykket er tilstoppet, bør dette rengøres med vand og der må IKKE bruges metalgenstande til dette formål.

- 3) För att för länga samlingernes brugstid, smøres de jævnligt med et par dråber olier eller fedtstof på de bevægelige dele.
- 4) För att få adgang til ventilkammeret (165), fjernes den cylinderformede beskyttelse ved at trække hårdt i den.
- 5) För att få adgang til O-ringssamlingen (603) på stammen, skrues stemplet løs og fjernes for at afdække den nævnte O-ring.

## ANVENDELSE OG SIKKERHEDSVEJLEDNINGER

- 1) Overhold altid de sikkerhedsvejledninger og de retningslinier for den dosis, som fabrikanten anbefaler på etiketterne på sine produkter i overensstemmelse med den behandling, der skal udføres.
- 2) För att undgå en hvilken som helst form for indtagelse af produktet, bør De ikke spise, drikke eller ryge, imens De manipulerer de kemiske behandlingsprodukter.
- 3) Der må IKKE foretages en forstøvning på mennesker, dyr eller på elektriske installationer.
- 4) En behandling bør ikke foretages i stærk vind eller varme.
- 5) I tilfælde af forgiftning, bør De straks sætte Dem i forbindelse med Deres læge og De bør vise lægen etiketten på det produkt emballage, som De har anvendt.
- 6) Rester af produktet eller rengøringsvandet bør IKKE hældes ud i nærheden af vandløb, brønde, etc. som skal bruges til forbrug til mennesker eller dyr.
- 7) Brug et passende beskyttelsesudstyr: Maske, briller, handsker, sikkerhedsfodtøj, etc. for at undgå, at de kemiske produkter kommer i kontakt med hud, mund og øjne.
- 8) Læs omhyggeligt førstørens brugsvejledning FØR denne tages i brug. Der må IKKE foretages ændringer på apparatet. Apparatet må ikke tilsluttes en ekstern trykkilde; (det er kun beregnet til manuelt tryk). Sikkerhedsventilen må IKKE blokeres eller udsættes for slag. Apparatet må IKKE bruges, hvis det er beskadiget, deformert eller forandret fra dets oprindelige facon. Førstøveren opbevares (iml. 5° - 30 °C (40° F & 85° F)) for at undgå, at det udsættes for frost og stærk varme.
- 9) Trykluft kan være et farligt element og derfor bør førstøveren bruges med forsigtighed og omtanke.

## TEKNISKE DATA

- Total kapacitet: 1,50 l. - 0,39 U.S. Gals.
- Brugskapacitet: 1 l. - 0,26 U.S. Gals.
- Nettovægt: 0,46 Kg. - 1,02 lbs.
- Bruttovægt: 0,60 Kg. - 1,32 lbs.
- Max. Tryk: 2,5 bar - 42 psi.
- L./min. 3 bar (43.5 psi): 0,50 l/min. - 1 pint/min
- Samlinger og materialer er resistente overfor olier og de fleste af de kulbrinte baserede og andre opløsningsmidler.
- Sikkerhedsventil: 2,5 bar - 42 psi.
- Bred påfyldningsåbning.
- Ergonomisk design.
- Resistent gennemsigtig tank med niveauidikator.
- Beskyttende cover til ventilkammeret.
- Nem montering og afmontering til vedligeholdelse.

SV

## TILLÄMPNINGSSOMRÅDE

Specialtillverkad pulverstridare av ytterst tåligt material för användning med vegetabiliska och animaliska oljor, lösningsmedel av kolväten, smörjmedel och petroleumprodukter för användning vid rengöring av bromsar, borttagning av tjära från fordonskarosserier och verktyg, rengöring av maskiner och motorer, applicering av smörjmedel, inre rengöring av fordon, avfetning, träbehandling, behandling med impregneringsmedel, vaxborttagning i fordon osv.

Det finns en stor mängd produkter på marknaden, och Goizper kan inte garantera att utrustningen fungerar för alla. Vi rekommenderar att du alltid använder typgodkända kemikalier.

## START OCH SPREJNING

- 1) Skruva åt tätt för att stänga. Sänk apparatens tryck innan du öppnar den, genom att dra i säkerhetsventilen.
- 2) När behållaren är fylld med maximal kapacitet på en liter, skruva på behållarens lock och pumpa omkring 15 gånger.
- 3) För att starta arbetet, dra i handtaget. Pumpa flera gånger för att kompensera tryckförlusten vid användning.

## UNDERHÅLL

- 1) Efter varje användning minska trycket i pumpsprutan och rengör den med vatten.
- 2) Om munstycket täpps till, rengör det med vatten. Använd inte metallföremål.
- 3) För att förlänga packningarnas livslängd, använd regelbundet några droppar olja eller fett på de rörliga delarna.
- 4) För att komma åt ventilkammaren (165), ta bort cylinderskyddet genom att dra kraftigt i detta.
- 5) För att komma åt pumpstångens O-ring (603), skruva upp stängan och ta upp den tills O-ringen blir synlig.

## ANVÄNDNING OCH SÄKERHETSNORMER

- 1) Följ alltid föreskrifter och doseringsanvisningar på förpackningarna och som tillverkaren av den produkt du ska använda rekommenderar.
- 2) För att undvika att du får i dig något av produkten bör du inte äta, dricka eller röka när du arbetar med behandlingen.
- 3) Spreja inte på personer, djur eller elinstallationer.
- 4) Arbeta inte när det blåser mycket eller under kraftig värme.
- 5) Gå till läkare vid eventuella förgiftningsfall och visa upp förpackningen till den kemiska produkt du använt.
- 6) Håll inte ut kemiskt avfall eller avfall från rengöringen i närheten av vattendrag, brunnar osv som används av människor eller djur.



- 7) Använd lämplig skyddsutrustning, masker, glasögon, handskar, skor osv för att undvika att kemikalierna kommer i kontakt med huden, munnen och ögonen.
- 8) Läs igenom instruktionerna för pumphsprutan innan du använder den. Gör inga förändringar av apparaten. Anslut ingen yttre tryckkälla (endast manuell användning). Blockera inte säkerhetsventilen eller banka på den. Använd inte apparaten om den är skadad, deformerad eller förändrad från sitt ursprungsskick. Förvara pumphsprutan skyddat för att undvika kyla och kraftig värme (temperaturen bör vara mellan 5° och 30 °C (40° F & 85° F)).
- 9) Tryckluften kan vara farlig. Använd pumphsprutan med försiktighet.

## TEKNISKA EGENSKAPER

- Total kapacitet: 1,50 l. – 0,39 gallon (USA)
- Användbar kapacitet: 1 l. – 0,26 gallon (USA)
- Nettovikt: 0,46 Kg. - 1,02 lbs.
- Bruttovikt: 0,60 Kg. - 1,32 lbs.
- Maxtryck: 2,5 bar - 42 psi.
- Liter/min. 3 bar (43.5 psi): 0,50 l/min. - 1 pint/min.
- Packningar och material som är motståndskraftiga mot oljor och de flesta kolväten och lösningsmedel.
- Säkerhetsventil 2,5 bar - 42 psi.
- Bred påfyllningsöppning.
- Ergonomisk utformning.
- Genomskinligt motståndskraftigt magasin med nivåindikator.
- Skyddsodrad för kammarens ventil.
- Enkel att montera och ta isär för underhåll.

## F

### 1 KÄYTTÖKOHTEET

Teollinen suihkutin, valmistettu erityisesti äärimmäisen kestävästä materiaaleista käytettäväksi kasvi- ja eläinperäisten öljyjen, hiilivetypohjaisten liuottimien, voiteluaineiden sekä raakaöljyjohtannaisten kanssa eri käyttötarkoituksiin, kuten seuraavat: jarujen puhdistaminen, tervan poistaminen autojen koreista ja työkaluista, koneiden ja moottorien puhdistaminen, voiteluaineiden suihkutus, ajoneuvojen sisäpuolen puhdistaminen, rasvanpoisto, puupintojen käsittely, vesitiivistys, ajoneuvojen parafiinin poisto jne.

Koska markkinoilla on paljon erilaisia tuotteita, Goizper ei voi taata laitteidensa täydellistä soveltuvuutta niille kaikille. Suosittelemme joka tapauksessa käytettävään virallisesti hyväksyttyjä kemiallisia aineita.

### 2 KÄYTTÖÖNOTTO JA SUMUTUS

- 1) Sulkeminen: Kierrä korkki tiukasti kiinni. Avaaminen: Poista paine laitteesta vetämällä turvaventtiilistä.
- 2) Täytä säiliö maksimimitaansa, 1 litra. Kierrä korkki kiinni säiliöön ja palauta paine pumppaamalla (noin 15).
- 3) Aloita suihkuttaminen painamalla kahvaa. Suihkuttaessasi korvaa paineen lasku pumppaamalla.

### 3 YLLÄPITO

- 1) Poista paine sumuttimesta jokaisen käytön jälkeen ja pese se vedellä.
- 2) Jos suukappale tukkeutuu, se on puhdistettava pelkällä vedellä ilman metallisia apuvälineitä.
- 3) Pidettäksesi liitoskohtien elinikää pane liikkuviin osiin tasaisin väliajoin muutama tippa öljyä.
- 4) Päästäksesi käsiksi säiliön venttiiliin (165) poista lieriömäinen suojaan vetämällä siitä voimakkaasti.
- 5) Päästäksesi käsiksi varren 0-renkaaseen (603) kierrä mäntä irti, kunnes edellä mainittu tiiviste tulee näkyviin.

### 4 TURVALLISUUSOHJEET

- 1) Noudata aina käytettävän kemiallisen tuotteen valmistajan antamia pakkaukseen merkittyjä käyttö- ja annosteluohjeita.
- 2) Välttääksesi tuotteen joutumista elimistösi älä syö, juo tai polta sumutukseen valmistautumisen tai sumutuksen aikana.
- 3) Älä sumuta henkilöitä, eläimiä tai sähkölaitteita kohti.
- 4) Älä käytä laitetta voimakkaan tuulen tai kuumuden aikana.
- 5) Myrkytystapauksessa ota yhteyttä lääkäriin. Ota mukaasi käyttämäsi kemiallisen tuotteen pakkaus.
- 6) Älä poista tuotteen jäämiä tai puhdistusjäämiä lähellä ihmisten tai eläinten käyttämiä vesistöjä, kaivoja tms.
- 7) Käytä asiaankuuluvaa suojavarustusta, johon kuuluvat hengityssuojain, suojalasit, hansikkaat, kengät jne. estääksesi kemiallisen tuotteen pääsemistä kosketuksiin ihon, suun tai silmien kanssa.
- 8) Lue sumuttimen käyttöohjeet ennen sen käyttöä. Älä muuntele laitetta. Älä liitä sitä ulkoiseen painelähteeseen (ainoastaan käsikäyttöinen laite). Älä tuki tai hakkaa turvaventtiiliä. Älä käytä laitetta, jos se on vaurioitunut, muuttanut muotoaan tai sitä on muunneltu alkuperäisestä. Säilytä sumutin suojattuna kylmyydeltä (5 °C ja 30 °C (40° F & 85° F) välillä).
- 9) Paineellinen ilma saattaa olla vaarallista. Sumutinta on aina käytettävä varovasti.

## TEKNISET TIEDOT

- Kokonaistilavuus: 1,50 l. - 0,39 USA:n gallonaa.
- Käyttötillavuus: 1 l. - 0,26 USA:n gallonaa.
- Nettopaino: 0,46 Kg. - 1,02 paunaa.
- Bruttopaino: 0,60 Kg. - 1,32 paunaa.
- Maksimipaine: 2,5 bar - 42 psi.
- Litraa/min. 3 bar (43.5 psi): 0,50 l/min. - 1 pinttiä/min.
- Öljyä kestävät seokset ja aineet ja suurin osa hiilivedyistä ja liuottimista.
- Turvaventtiili 2,5 bar - 42 psi.
- Suuri täyttöaukko.
- Ergonominen muotoilu.
- Kestävä läpinäkyvä säiliö, jossa tason osoitin.
- Suojapeite kammion venttiilille.
- Helppo koota ja purkaa hoitotoimenpiteitä varten.

## 1 ОБЛАСТЬ ПРИМЕНЕНИЯ

Промышленный распылитель, изготовленный из стойких к воздействию различных веществ материалов. Идеально подходит для работы с животными и растительными маслами, растворителями на основе углеводов, смазочными материалами и нефтепродуктами. Может использоваться для чистки тормозов, удаления смолы с корпусов транспортных средств и инструментов, чистки механического оборудования и двигателей, а также для нанесения смазочных материалов, чистки салонов автомобилей, обезжиривания, обработки древесины, гидроизоляции и депарафинизации при обслуживании автомобилей.

Так как на рынке имеется очень много различных химических веществ, компания Goizper не может гарантировать пригодность своих изделий для распыления всех этих веществ. В любом случае, мы рекомендуем пользоваться сертифицированными химикатами.

## 2 ПОДГОТОВКА К РАБОТЕ И ВЫПОЛНЕНИЕ ОПРЫСКИВАНИЯ

- 1) Чтобы закрыть опрыскиватель, плотно заверните его крышку. Чтобы сбросить давление в опрыскивателе, потяните за предохранительный клапан.
- 2) После заполнения бачка до максимального уровня (1 л) плотно заверните крышку опрыскивателя и сделайте 15 качков с помощью ручки, чтобы поднять давление в опрыскивателе.
- 3) Чтобы начать опрыскивание, нажмите на ручку и компенсируйте потерю давления внутри опрыскивателя с помощью дополнительных качков.

## 3 ОБСЛУЖИВАНИЕ

- 1) После каждого использования опрыскивателя сбросьте в опрыскивателе давление, и промойте его водой.
- 2) В случае засорения форсунки промойте ее водой. Не применяйте при чистке форсунки металлические инструменты.
- 3) Для того чтобы продлить срок службы соединений, регулярно наносите несколько капель масла или смазки на движущиеся детали.
- 4) Для осуществления доступа к клапанной камере (165) снимите цилиндрическое ограждение, потянув его на себя с усилием.
- 5) Для осуществления доступа к уплотнительному кольцу стержня (603), отверните поршень и извлеките его наружу так, чтобы было видно уплотнительное кольцо.

## 4 ИСПОЛЬЗОВАНИЕ И ПРАВИЛА БЕЗОПАСНОСТИ

- 1) Строго соблюдайте инструкции и указанные на упаковке дозировки, рекомендованные производителем для используемых химических веществ.
- 2) Чтобы избежать случайного попадания химических веществ внутрь вашего организма, при подготовке опрыскивателя к работе и при выполнении опрыскивания никогда не принимайте пищу, не пейте напитки, и не курите.
- 3) Не разбрызгивайте жидкость на людей, животных, и на электрооборудование.
- 4) Не выполняйте разбрызгивание жидкости при сильном ветре и при высокой температуре окружающего воздуха.
- 5) В случае отравления обратитесь за помощью к доктору, захватив с собой упаковку химического вещества.
- 6) Никогда не выбрасывайте химические отходы в места, расположенные рядом с источниками воды, колодцами, и т. д., так как это может привести к отравлению людей и животных.
- 7) Пользуйтесь подходящими средствами индивидуальной защиты (маска, очки, перчатки, защитная обувь и т. п.) для того, чтобы избежать контакта химических веществ с вашей кожей, глазами, и ртом.
- 8) Перед тем как начать пользоваться опрыскивателем внимательно прочтите инструкцию. Не вносите никаких изменений в конструкцию опрыскивателя. Не подсоединяйте опрыскиватель к внешнему компрессору (только ручное повышение давления). Не загромождайте предохранительный клапан и не бейте по нему. Не пользуйтесь опрыскивателем, если он поврежден или деформирован. Не храните опрыскиватель в очень холодном или в очень горячем месте (температура хранения от 5° до 30° C (40° F & 85° F)).
- 9) Давление воздуха может создавать опасность. При утилизации опрыскивателя соблюдайте осторожность.

## ТЕХНИЧЕСКИЕ ХАРАКТЕРИСТИКИ

- Общая емкость: 1,50 л (0,39 американского галлона).
- Полезная емкость: 1 л (0,26 американского галлона).
- Масса нетто: 0,46 кг (1,02 фунта).
- Масса брутто: 0,60 кг (1,32 фунта).
- Макс. давление: 2,5 бар (42 фунта/кв. дюйм).
- Скорость распыления при давлении 3 бар (43.5 psi): 0,50 л/мин. (1 пинта/мин).
- Стойкие к воздействию щелочей, спиртов, и ацетону прокладки и другие материалы конструкции.
- Предохранительный клапан на 2,5 бар (42 фунта/кв. дюйм).
- Широкое отверстие для заполнения жидкостью.
- Эргономичная конструкция.
- Прочный прозрачный бачок с индикатором уровня.
- Защитная втулка для клапанной камеры.
- Простая и удобная разборка и сборка для выполнения обслуживания.

## ГАРАНТИЯ

Наш товар имеет гарантию на 1 год со дня его покупки пользователем на производственный брак или материалы. Гарантия распространяется исключительно на бесплатную замену деталей, признанных нашей службой дефектными. Гарантия не распространяется на случаи неправильного использования наших материалов, демонтаж и/или модификации аппарата, и на те детали, которые имеют нормальный износ и требуют ухода и обслуживания. Гарантия не распространяется в случае